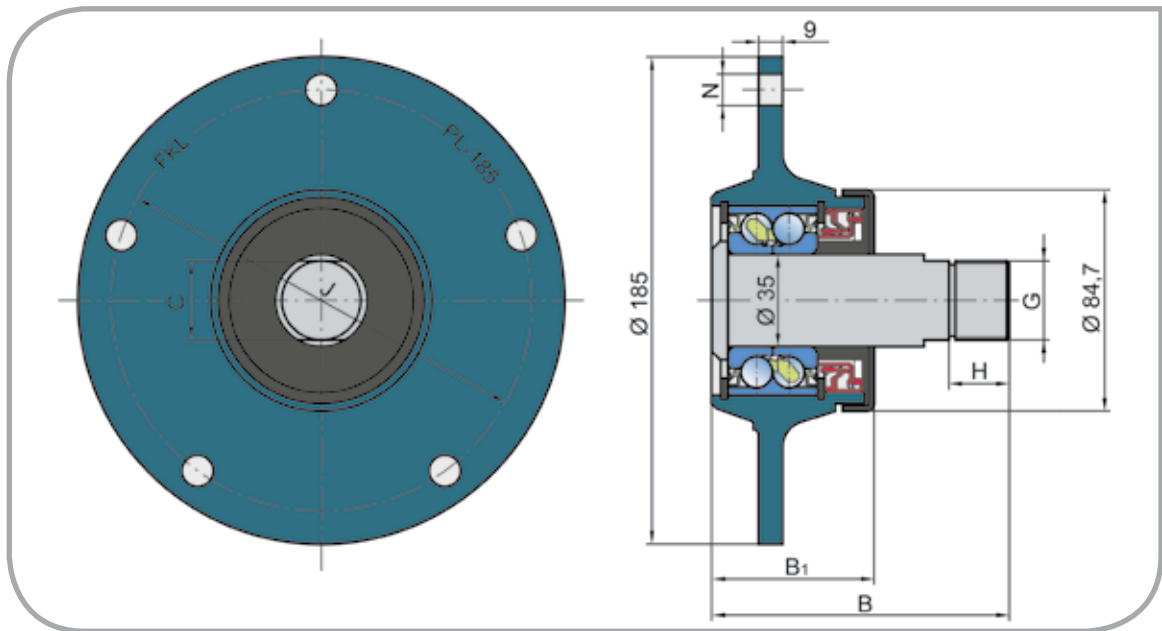


PL-185-M30-R (L)

FKL **PL-185-M30-R (L)**

LEMKEN 5554502 (5554503)
55510014 (55510015)

| Parte | Designación FKL | Designación comparativa | Productor |
|----------|---|----------------------------|-----------|
| Tuerca | M 30x1,5 DIN 439 ZN6.PS.CB M 30x1,5-LH DIN 439 ZN6.PS.CB | 3030994 3030995 | LEMKEN |
| Tapa | PL-185/ | 32310065 | LEMKEN |
| Arandela | AL-185/ | 3051327 | LEMKEN |
| Sello | ST1Ø 45-70-14/17 | 3238301 | LEMKEN |



FKL

www.fkl-iberica.com

Dimensiones (mm)

| Designación | C | J | N | B | B ₁ | H | G | kg |
|--------------|----|-----|----|-----|----------------|----|-----------|------|
| PL-185-M30-R | 30 | 160 | 12 | 113 | 61,6 | 23 | M30x1,5 | 3,92 |
| PL-185-M30-L | 30 | 160 | 12 | 113 | 61,6 | 23 | M30x1,5-L | 3,92 |