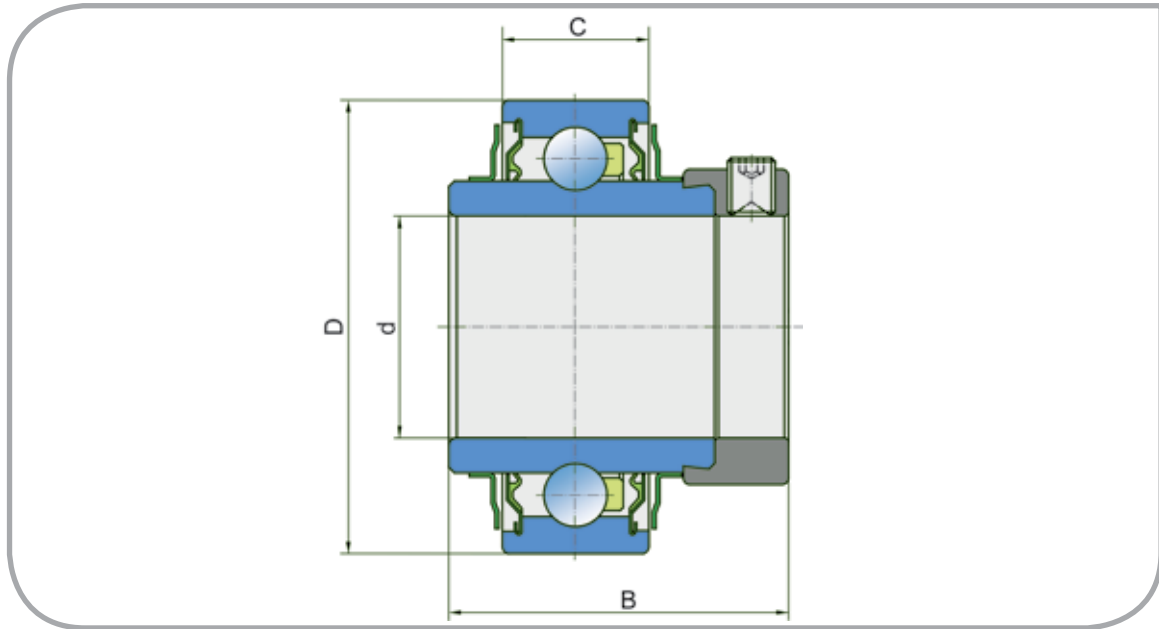


# LY 208-108 2F.SH

**FKL**      **LY 208-108 2F.SH**

JOHN DEERE    AE48913  
JD9466



www.fkl-iberica.com



**Dimensiones (mm)**

d	D	B	C	kg
38,1	80	56,3	21	0,8