

GWST 211PPB20

FKL

GWST 211PPB20

JOHN DEERE

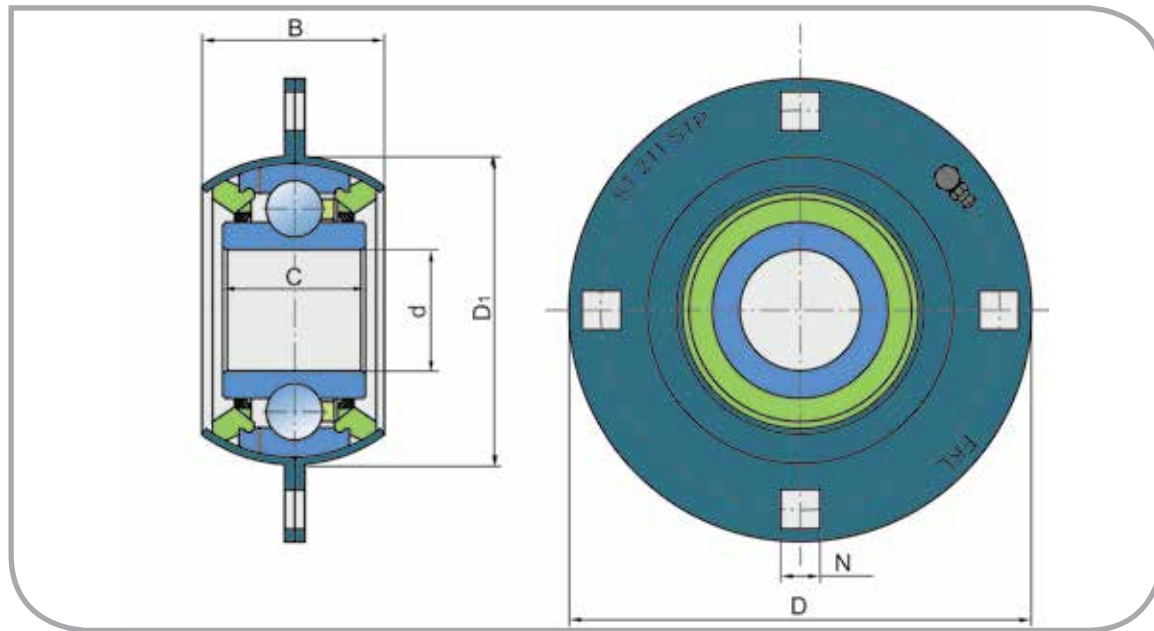
AA27172

AA28186

AA30942

ST 211-2 3/16

www.fkl-iberoca.com



FKL

Dimensiones (mm)

d	D	D ₁	B	C	N	kg
55,7	167	109	56,5	39,7	13,5	2,706