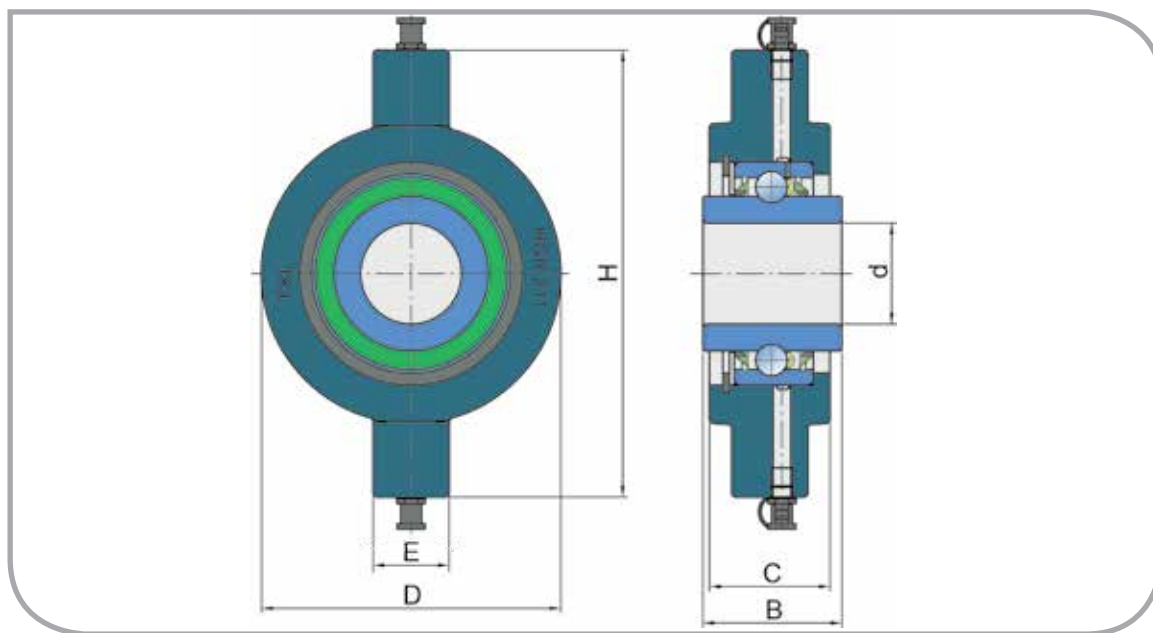


GWHGR 211PP202

FKL GWHGR 211PP202

SUMMERS 8K2050

www.fkl-iberica.com



FKL

Dimensiones (mm)

d	B	H	D	E	C	kg
51,308	60,3	202,5	129,5	37	57	4,8